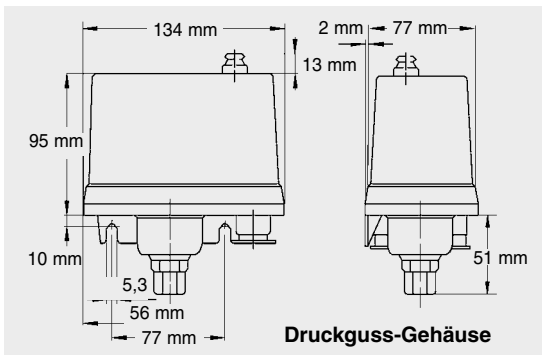
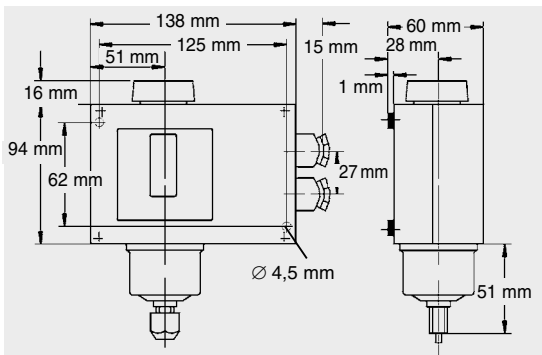


# Druckschalter FF 142

Kontakt mit 2 Wechslern, einfache Installation, leicht einzustellen,  
Skala mit bar- und psi-Anzeige hohe Wiederholgenauigkeit, Druckguss-Gehäuse



**Druckschalter FF 142-... DAH**



**Druckguss-Gehäuse**

## Anwendung

Die Baureihe FF 142 beinhaltet Druckschalter die einen universellen Einsatz beim Überwachen und Steuern des Drucks von flüssigen oder gasförmigen Medien zulassen. Die Ausführungen im Druckgussgehäuse genügen besonders rauen Betriebsbedingungen.

- Rohrleitungen
- Druckgefäße
- Verarbeitungstechnik
- Kühleinrichtungen und Heizungsanlagen
- Pumpenmotoren für die Wasserversorgung von Wohnhäusern
- Behälter
- Anlagen
- Drucklufttechnik/Hydraulik
- Schmiermittelvorrichtungen

## Beschreibung

Durch Drehen des Einstellknopfes Pmax wird der obere Schalterpunkt eingestellt. Das Drehen der Differenzachse  $\Delta p$  ermöglicht, dass nur der untere Schalterpunkt adjustiert wird, während die obere Einstellung unverändert bleibt.

## Aufbau

Die Standardgeräte der Baureihe FF 142 werden in Kunststoffgehäusen aus ABS geliefert. Eine große skalierte Anzeige sorgt für die genaue Einstellung des oberen Schalterpunktes sowie der Druckdifferenz. Beide Werte werden in bar und psi angezeigt. Da die Skala am Gerät befestigt ist, bleibt sie beim Abnehmen der Haube in Position. Ein großzügiger Anschlussraum ermöglicht eine einfache Verdrahtung.

## Typen

**Druckschalter mit Perbunan-Membrane, Standard-Gehäuse. Druckanschluß: G 3/8" Innengewinde, Polyamid.**

Geeignet für Öl, Wasser, Luft usw.

Artikel	Oberer Schalterpunkt einstellbar	Druckdifferenz einstellbar	Unterer Schalterpunkt einstellbar	Max. Druck (bar)	Werkeinstellung (bar)	Artikelnummer
FF 142-6 DAH	0,2 ... 1,5	0,12 ... 0,5	0,1	5	1 / 0,8	1050004
FF 142-8 DAH	1 ... 8	0,4 ... 2,4	0,1	10,5	5 / 4	1050003
FF 142-9 DAH	2 ... 21	0,8 ... 6	0,1	25	12 / 10	1050002

## Typen

**Druckschalter mit Edelstahlwellrohr, Standard-Gehäuse. Druckanschluß: R 1/4" Außengewinde, Edelstahl.**

Artikel	Oberer Schalterpunkt einstellbar	Druckdifferenz einstellbar	Unterer Schalterpunkt einstellbar	Max. Druck (bar)	Werkeinstellung (bar)	Artikelnummer
FF 142-3 AAC	-0,4 ... 8	0,6 ... 3	- 1	25	4 / 2	1050001
FF 142-5 AAC	2 ... 22	2 ... 9	0,1	30	16 / 12	1050005
FF 142-10 AAC	5 ... 40	2 ... 10	0,1	50	25 / 21	1050009

# Druckschalter FF 142

Kontakt mit 2 Wechslern, einfache Installation, leicht einzustellen,  
Skala mit bar- und psi-Anzeige hohe Wiederholgenauigkeit, Druckguss-Gehäuse

## Typen

**Druckschalter mit Perbunan-Membrane, Siluminguss-Gehäuse. Druckanschluß: G 3/8" Innengewinde, Polyamid.**  
Geeignet für Öl, Wasser, Luft usw.

Artikel	Oberer Schaltpunkt einstellbar	Druck-differenz einstellbar	Unterer Schaltpunkt einstellbar	Max. Druck (bar)	Werks-einstellung (bar)	Artikel-Nummer
FFg 142-6 DAH	0,2 ... 1,5	0,12 ... 0,5	0,1	5	1 / 0,8	1050025
FFg 142-8 DAH	1 ... 8	0,4 ... 2,4	0,1	10,5	5 / 4	1050026
FFg 142-9 DAH	2 ... 21	0,8 ... 6	0,1	25	12 / 10	1050027

## Typen

**Druckschalter mit Edelstahlwellrohr, Siluminguss-Gehäuse. Druckanschluß: R 1/4" Außengewinde, Edelstahl.**

Artikel	Oberer Schaltpunkt einstellbar	Druck-differenz einstellbar	Unterer Schaltpunkt einstellbar	Max. Druck (bar)	Werks-einstellung (bar)	Artikel-Nummer
FFg 142-3 AAC	-0,4 ... 8	0,6 ... 3	- 1	25	4 / 2	1050028
FFg 142-5 AAC	2 ... 22	2 ... 9	0,1	30	16 / 12	1050029
FFg 142-10 AAC	5 ... 40	2 ... 10	0,1	50	25 / 21	1050030

Technische Daten		
Bemessungsbetriebsstrom bei 230 V FF (g) 142... AC 1		16 A
Bemessungsbetriebsstrom bei 230 V FF (g) 142... AC 15		6 A
Bemessungsbetriebsstrom bei 230 V FF (g) 142... DC 13		0,1 A
Bemessungsbetriebsstrom bei 400 V FF (g) 142... AC 1		10 A
Bemessungsbetriebsstrom bei 400 V FF (g) 142... AC 15		4 A

Gehäuse	Standard	Silumin
Schutzart gem. DIN 40050 / IEC 529	IP 55	IP 65
Vibrationsfest 10 bis 1000 Hz	4 g	4 g
Umgebungstemperaturbereich	-50° ... +70 °C	-50° ... +70 °C
Umgebungstemperaturbereich mit Perbunan-Membrane	-30° ... +70 °C	-30° ... +70 °C
Kontakte	Kontakte 2 Wechsler (SPDT)	Kontakte 2 Wechsler (SPDT)
Gewicht	~800 g	~1200 g

# Druckschalter FF 142

Kontakt mit 2 Wechslern, einfache Installation, leicht einzustellen,  
Skala mit bar- und psi-Anzeige hohe Wiederholgenauigkeit, Druckguss-Gehäuse

## Medienkompatibilitäts-Tabelle

Medium	Chemische Formel	Edelstahl	Perbunan
Aceton	CH <sub>3</sub> COCH <sub>3</sub>	X	
Acetylen	HC = CH	X	X
Luft	-	X	X
Benzol	Chlorfrei	X	
Butan	C <sub>4</sub> H <sub>10</sub>	X	X
Butylacetat	CH <sub>3</sub> COOC <sub>4</sub> H <sub>9</sub>	X	
Butylalkohol	CH <sub>3</sub> -CH <sub>2</sub> -CH <sub>2</sub> -CH <sub>2</sub> -OH	X	
Kohlendioxid	CO <sub>2</sub>	X	X
Kohlensäure	H <sub>2</sub> CO <sub>3</sub>	X	X
Chlor	Cl <sub>2</sub>		
Erdöl	-	X	X
Dieselöl	Siehe Brennstoffe	X	X
Ethylacetat	CH <sub>3</sub> COOC <sub>2</sub> H <sub>5</sub>	X	
Brennstoffe	Dieselöl, verbleites Benzin Benzol	X X X	X X
Glycerol	CH <sub>2</sub> OH-CHOH-CH <sub>2</sub> OH	X	X
Ethylenglycol	CH <sub>2</sub> OH-CH <sub>2</sub> OH	X	X
Heizöl	Siehe auch Öle	X	X
Wasserstoff	H <sub>2</sub>	X	X
Schutzgase	-	X	
Methanol	CH <sub>3</sub> OH	X	
Methylchlorid	CH <sub>3</sub> Cl	X	
Erdgas	-	X	X
Stickstoff	N <sub>2</sub>	X	X
Öle	Erdöl	X	X
Öle	Pflanzenöl	X	X
Sauerstoff	O <sub>2</sub>	X	
Ozon	-	X	
Perchlorethylen	CCl <sub>2</sub> =CCl <sub>2</sub>	X	
Benzin	Alle Sorten	X	
Phenolsäure	C <sub>6</sub> H <sub>5</sub> (OH)	X	
Schwefeldioxid	SO <sub>2</sub>	X	
Toluol (Phenylmethan)	C <sub>6</sub> H <sub>5</sub> CH <sub>3</sub>	X	
Trichlorethene	CHCl=CCl <sub>2</sub>	X	
Wasser	Wasserdampf	X	X
Wasser	Destilliert, entlüftet	X	X
Wasser	Meerwasser	X	X
Dimethylbenzol	C <sub>6</sub> H <sub>4</sub> (CH <sub>3</sub> ) <sub>2</sub>	X	

X = Empfohlen

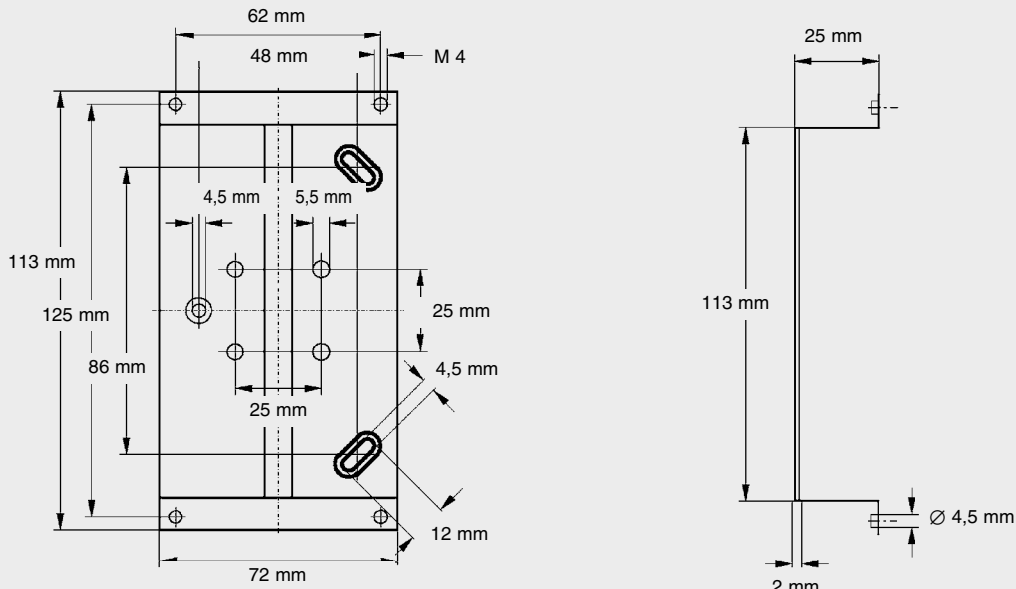
## Zubehör

Bezeichnung	Beschreibung	Gewicht in g	Artikel-Nummer
	<b>Verschraubungen</b>		
H 124-114	Manometer-Verschraubung Stahl, G 3/8" - G 1/2"	180	1071004
H 124g-127	Montageplatte	115	1051006

# Druckschalter FF 142

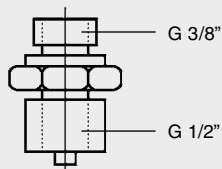
Kontakt mit 2 Wechslern, einfache Installation, leicht einzustellen,  
Skala mit bar- und psi-Anzeige hohe Wiederholgenauigkeit, Druckguss-Gehäuse

## Maßzeichnungen



### Montageplatte

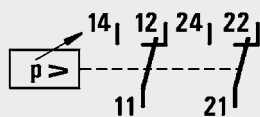
Typ: H 124g-127  
Gewicht: ~ 115 g  
Artikel-Nr.: 1051006



### Manometer-Verschraubung

Stahl, G 3/8" - G 1/2", Typ: H 124-114  
Gewicht: ~ 180 g  
Artikel-Nr.: 1071004

## Schaltbild



2 Wechsler