

# TST- K20

**Betriebsanleitung Drucktransmitter**  
**Operating instructions pressure transmitter**  
**Notice d'utilisation transmetteur de pression**  
**Manual de instrucciones transmisor de presión**  
**Istruzioni d'uso trasmettitore di pressione**  
**Gebruiksaanwijzing druktransmitter**



## Sicherheitshinweise (D)

Der Drucktransmitter dient der Absolut- und Überdruckmessung von Gasen, Dämpfen und Flüssigkeiten. Bei unsachgemäßem Einsatz können Gefahren von ihm ausgehen. Das Gerät darf **nur von qualifiziertem und autorisiertem Fachpersonal** unter strenger Beachtung dieser Betriebsanleitung, der einschlägigen Normen, der gesetzlichen Vorschriften und der Zulassungen (je nach Anwendung) eingebaut, angeschlossen, in Betrieb genommen und gewartet werden.

## Montage

Die Funktion des Drucktransmitters ist nahezu unabhängig von der Einbaulage. Zum Schutz des Prozessanschlusses und der Druckmembran darf die Schutzkappe erst unmittelbar vor dem Einbau entfernt werden. Der Drucktransmitter ist nach den jeweils gültigen Richtlinien für druckbeaufschlagte Komponenten zu montieren. Wir empfehlen die Verwendung von Absperrhähnen, Wassersackrohren usw.. Beim Einbau ist darauf zu achten, dass kein Wasser in das Gehäuse eindringen kann.

## Einsatzbedingungen

Umgebungstemperatur: -25...80 °C; TST- K20-H: -25...120 °C

Lagertemperatur: -25...85 °C; TST- K20-H: -25...125 °C

Messstofftemperatur: -25...100 °C; TST- K20-H: -25...120 °C

## Safety notes (GB)

The pressure transmitter is designed for measuring absolute and gauge pressure of gases, vapours and liquids. If used incorrectly, application related dangers may arise. The transmitter must be installed, connected, commissioned, operated and maintained **only by qualified and authorised personnel** and under strict observance of these operating instructions, relevant national standards, legal requirements, and where appropriate, the product certification.

## Installation

The function of the transmitter is nearly independent of its orientation. To protect the process connection and pressure diaphragm from damage, remove the protective cap just before installation. The pressure transmitter must be installed in accordance with applicable national guidelines for pressure components. We recommend the use of isolating valves, syphons etc.. During installation, ensure that no water enters the housing.

## Operating Conditions

Ambient temperature: -25...80 °C; TST- K20-H: -25...120 °C

Storage temperature: -25...85 °C; TST- K20-H: -25...125 °C

Fluid temperature: -25...100 °C; TST- K20-H: -25...120 °C

## Conseils de sécurité (F)

Le transmetteur de pression est destiné à la mesure de pression absolue et relative du gaz, des vapeurs et des liquides. Il peut être une source de danger en cas d'utilisation non conforme aux instructions. L'appareil ne doit être installé, mis en service et maintenu **que par du personnel qualifié et autorisé**, qui tiendra compte des indications contenues dans la présente notice de mise en service, des normes en vigueur et des homologations disponibles (selon l'application).

## Montage

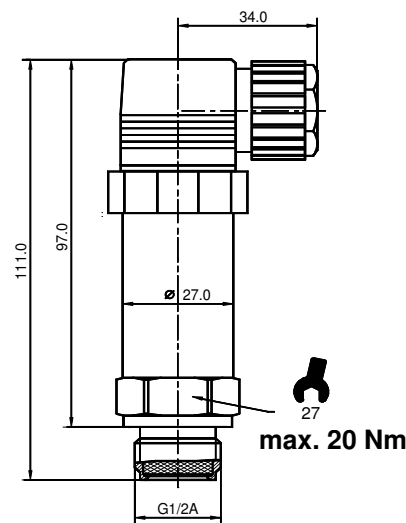
Le fonctionnement du transmetteur de pression est presque indépendant de sa position de montage. Afin de protéger le raccord process et la membrane, ne retirer le capot de protection qu'au moment du montage. Le transmetteur de pression doit être monté conformément aux directives nationales en vigueur pour des dispositifs sous pression. Nous recommandons l'utilisation des robinets d'isolement, des siphons etc.. Lors du montage, veiller à ce qu'il n'y a pas d'infiltration d'eau dans le boîtier.

## Conditions d'utilisation

Température ambiante: -25...80 °C; TST- K20-H: -25...120 °C

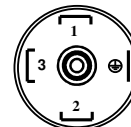
Température de stockage: -25...85 °C; TST- K20-H: -25...125 °C

Température du fluide: -25...100°C; TST- K20: -25...120°C



TST-K20 G 1/2A DIN 3852

## Stecker EN175301-803A connector



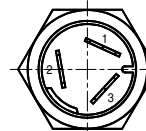
<b>4...20 mA</b>	<b>0...10 V</b>
pin 1: +	pin 1: +
pin 2: -	pin 2: -
U = 9...32V DC	U = 15...30V DC

## Stecker M12x1 connector



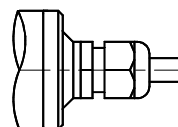
<b>4...20mA</b>	<b>0...10V</b>
pin 1: +	pin 1: +
pin 3: -	pin 3: -
U = 9...32V DC	U = 15...30V DC

## Quickon connector



<b>4...20mA</b>	<b>0...10V</b>
pin 1: +	pin 1: +
pin 2: -	pin 2: -
U = 9...32V DC	U = 15...30V DC

## Kabelanschluss cable connection



<b>4...20 mA</b>	
rot/red/rouge: +	
schwarz/black/noir: -	
U = 9...32V DC	
<b>0...10 V</b>	
rot/red/rouge: +	
schwarz/black/noir: -	
grün/green/vert: +0...10V	
U = 15...30V DC	

### Notas sobre seguridad (E)

El transmisor está diseñado para medir presión absoluta y relativa en gases, vapores y líquidos. Su empleo inapropiado puede resultar peligroso. El equipo deberá ser montado, conectado, instalado y mantenido **única y exclusivamente por personal cualificado y autorizado**, bajo rigurosa observación de las presentes instrucciones de servicio, de las normativas y legislaciones vigentes, así como de los certificados (dependiendo de la aplicación).

### Montaje

El funcionamiento del transductor de presión es independiente de la orientación de montaje. No retirar la protección del casquillo roscado hasta el momento previo a su instalación para evitar dañar la rosca o el diafragma de presión. El transmisor de presión se deberá montar como un manómetro. El procedimiento es el mismo. Utilizar válvulas de corte y sifón. Durante la instalación asegurar que no entre agua en la caja.

### Condiciones de operación

Temperatura ambiental:	-25...80 °C;	TST- K20-H: -25...120 °C
Temperatura de almacenamiento:	-25...85 °C;	TST- K20-H: -25...125 °C
Temperatura de trabajo:	-25...100°C;	TST- K20-H: -25...120 °C

### Note sulla sicurezza (I)

La trasduttore è stato progettato per la misura della pressione assoluta e relativa di gas, vapori e liquidi. Un'installazione non corretta può determinare pericolo. Lo strumento può essere montato **solamente da personale qualificato ed autorizzato**. La messa in esercizio e la manutenzione devono rispettare le indicazioni di collegamento, le norme e certificati di seguito riportati.

### Montaggio

Il funzionamento del trasmettitore non dipende dalla posizione di montaggio. Per proteggere la filettatura e la membrana di pressione da eventuali danneggiamenti, eliminare il coperchio di protezione dell'ugello filettato solo immediatamente prima dell'installazione. Il trasmettitore di pressione deve essere montato come un manometro. Utilizzare solo valvole di arresto e tubi separatori d'acqua. Durante l'installazione, assicurarsi che non entri acqua nelle custodie.

### Condicioni oparative

Temperatura ambiente:	-25...80 °C;	TST- K20-H: -25...120 °C
Temperatura per la conservazione in magazzino:	-25...85 °C;	TST- K20-H: -25...125 °C
Temperatura del prodotto:	-25...100 °C;	TST- K20: -25...120 °C

### Veiligheidsinstructies (NL)

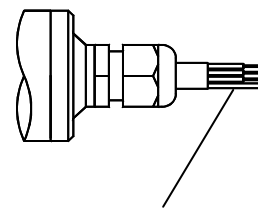
De druktransmitter is ontworpen voor het meten absoluut- en overdruk va gassen, dampen en vloeistoffen. Bij niet correct gebruik kunnen gevaarlijke situaties ontstaan. Het instrument **alleen door gekwalificeerd en geautoriseerd personeel** laten inbouwen, aansluiten, in bedrijf en onderhouden. Neem de instructies in deze inbedrijf-fstellingsvoorschriften, de desbetreffende normen, de wettelijke voorschriften en eventuele certificaten in acht.

### Montage

Het functioneren van de druktransmitter is onafhankelijk van de montagepositie. Ter bescherming van de buitendraad en het membraan moet de beschermhuls pas vlak voor de montage verwijderd worden. De druktransmitter moet identiek als een manometer gemonteerd worden. De richtlijnen t.a.v. gebruik van afsluitkranen, afstandsstukken en watersloten moeten worden aangehouden. Bij installatie ervoor zorgen, dat er geen water in de behuizing kan komen, ook niet via de connector/wartel.

### Omgevingscondities

Omgevingstemperatuur:	-25...80 °C;	TST- K20-H: -25...120 °C
Opslagtemperatuur:	-25...85 °C;	TST- K20-H: -25...125 °C
Producttemperatuur:	-25...100 °C;	TST- K20-H: -25...120 °C



Referenzluft-Zuführung  
Nicht verschließen! Vor Wasser schützen!

Reference air tube!  
Do not close! Protect from water!

Mise à l'atmosphère  
Ne pas boucher ! Protéger de l'eau!

Tubo de compensación de presión atmosférica  
No tapar ! Proteger del agua!

Ingresso aria di riferimento!  
Non chiudere! Proteggere dall'acqua!

Drukvereffening  
Niet laten vervuilen en beschermen tegen vocht!

