

Drucktransmitter TST-SPT-F

Messbereiche 0 ... 40 bar
Frontbündiger Prozessanschluss mit Doppeldichtung



Anwendungen

- Allgemeine Industrieanwendungen
- Anlagenbau und Automatisierungstechnik
- Lebensmittelindustrie
- Chemie

Beschreibung

- Doppelt gedichteter 1/2" Prozessanschluss
- Frontbündige Edelstahlmembran für die Verwendung in viskosen oder verunreinigten Medien
- Messbereiche von 0 ... 250 mbar bis 0 ... 40 bar Relativdruck, Absolutdruck auf Anfrage
- Gesamtmesswertabweichung $\leq 0,5\%$
- Schnelle und einfache Nullpunktkalibrierung bei Relativdrucksensoren mittels Magnet

Standarddruckbereiche							
Messbereich	P(bar)	0,25	0,4	0,6	1,0	1,6	2,5
Überdruck	P(bar)	0,30	0,48	0,72	1,2	1,9	3,0
Berstdruck	P(bar)	0,38	0,6	0,9	1,5	2,4	3,75
Messbereich	P(bar)	4,0	6,0	10	16	25	40
Überdruck	P(bar)	4,8	7,2	12	19	30	48
Berstdruck	P(bar)	6,0	9,0	15	24	37,5	60

Technische Daten		Typ: TST-SPT-F	
Elektrische Parameter			
Ausgangssignal*	TST-SPT-F 10 ...	TST-SPT-F 20 ...	
Betriebsspannung U_B	4 ... 20 mA (2-Leiter)	0 ... 10 V DC (3-Leiter)	
Zulässige max. Bürde R_A	10 ... 32 V DC	12 ... 32 V DC	
Empfohlener max. Lastwiderstand R_L	$R_A \leq (U_B - 10 V) / 20 \text{ mA}$	$> 10 \text{ k}\Omega$	
Einstellzeit* (10 ... 90%)	$< 10 \text{ ms}$	$< 10 \text{ ms}$	
Genauigkeitsangaben			
BFSL	$\leq \pm 0,2\%$ der Spanne		
Gesamtfehler bei RT	$\leq \pm 0,5\%$ der Spanne - Einschließlich Nichtlinearität, Hysterese, Nullpunkt- und Endwertabweichung (nach IEC 61298-2). Optional auch $\leq \pm 0,25\%$ der Spanne erhältlich		
Stabilität/Jahr	$\leq \pm 0,2\%$ der Spanne		

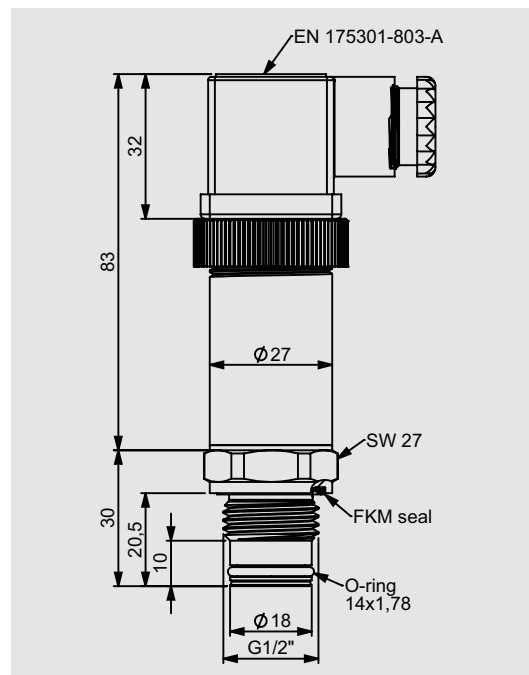
*Andere Ausgangssignale (z. B. 0 ... 5 V DC) auf Anfrage.

Drucktransmitter TST-SPT-F

Messbereiche 0 ... 40 bar
Frontbündiger Prozessanschluss mit Doppeldichtung

Technische Daten	Typ: TST-SPT-F 10.../20...
Temperaturbereiche	
Medientemperatur	-30 ... +100 °C
Umgebungstemperatur	-25 ... +100 °C
Lagertemperatur	-30 ... +100 °C
Mittlerer TK Offset	≤± 0,20 / 10K % der Spanne
Mittlerer TK Spanne	≤± 0,20 / 10K % der Spanne
Gesamtmesswertabweichung	≤ 0,5 % FS
Mechanische Parameter	
Werkstoff vom Medium berührt	Edelstahl 1.4404 (316L), Dichtung FKM
Gehäuse	Edelstahl 1.4301 (304)
Interne Übertragungsflüssigkeit	Synthetisches Öl, FDA Füllung auf Anfrage
Prozessanschluss	G 1/2" frontbündig und doppelt gedichtet, Edelstahl 1.4404 (316L)
Dichtring	FKM
Elektr. Anschluss	MVS/A Stecker DIN EN 175301-803A IP 65 ,Stecker M12x1 (S 763-4) IP 67, Kabelanschluss
Gewicht	~240 g abhängig von der Ausführung
CE-Konformität	EG-Richtlinie 2004/108/EG
IP Schutzklasse	Entsprechend dem verwendeten und angeschlossenen Gegenstecker

Maßzeichnung



Steckervarianten

Stecker EN 175301-803A



4...20 mA 2-Leiter
PIN1 Signal +
PIN2 Signal -

0...10V 3-Leiter
PIN1 in +
PIN2 in -
PIN3 out +

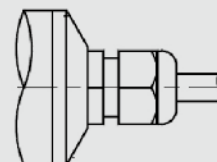
Stecker M12x1, 4-polig



4...20 mA 2-Leiter
PIN1 (br) Signal +
PIN3 (bl) Signal -

0...10V 3-Leiter
PIN1 (br) in +
PIN3 (bl) in -
PIN4 (sw) out +

Kabelanschluss



4...20 mA 2-Leiter
rot Signal +
schwarz Signal -

0...10V 3-Leiter
rot in +
schwarz in -
weiß out +